

SmartShunt 300 A / 500 A / 1000 A / 2000 A

www.victronenergy.com



SmartShunt 300 A



SmartShunt 500 A



SmartShunt 1000 A



SmartShunt 2000 A



Le SmartShunt est un contrôleur de batterie tout-en-un, mais sans écran. Votre téléphone sert d'écran.

Le SmartShunt se connecte par Bluetooth à l'application VictronConnect sur votre téléphone (ou tablette), et vous pouvez lire aisément tous les paramètres de batterie qui sont sous surveillance comme par exemple l'état de charge, l'autonomie restante, l'information historique et bien plus encore.

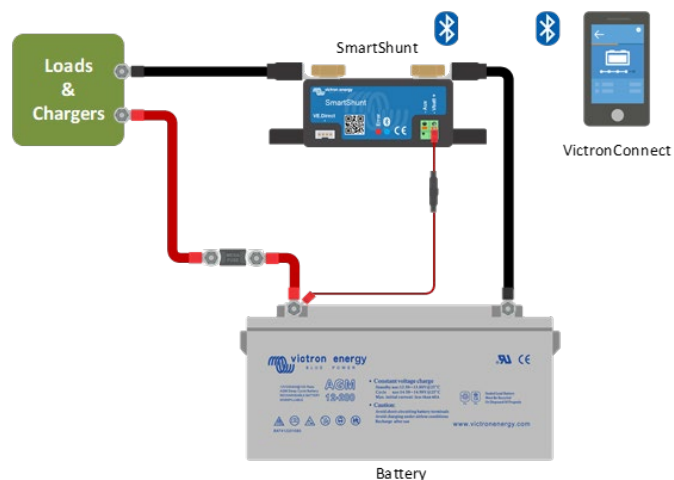
Sinon le Smartshunt peut également être connecté et lu par un appareil GX. La connexion au SmartShunt peut se faire à l'aide d'un câble VE.Direct.

Le SmartShunt représente une bonne alternative au contrôleur de batterie BMV, en particulier pour des systèmes dans lesquels on souhaite superviser une batterie, mais avec moins de câble et de désordre.

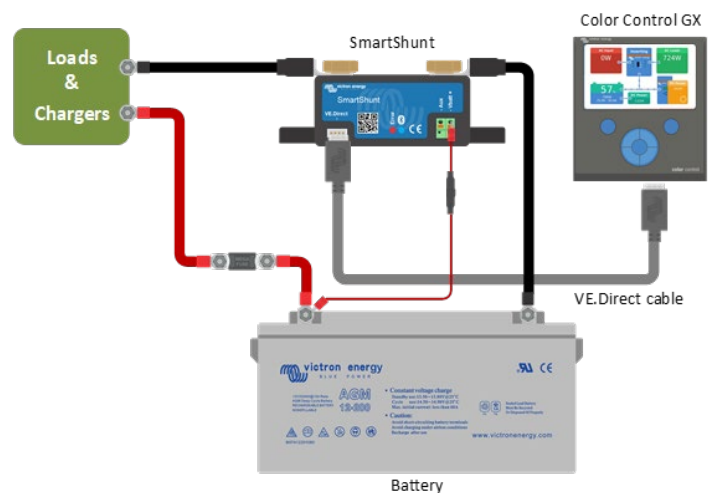
Le SmartShunt est équipé de Bluetooth, d'un port VE.Direct et d'une connexion qui peut être utilisée pour surveiller une deuxième batterie, un point médian ou pour raccorder une sonde de température.

Différences par rapport au Contrôleur de batterie BMV-712

- Pas d'alarme visuelle et audible programmable.
- Pas de relais programmable



Câblage de base du SmartShunt



Raccordement d'un SmartShunt à un appareil GX

SmartShunt	300 A / 500 A / 1000 A / 2000 A
Plage de tension d'alimentation	6,5 - 70 VCC
Appel de courant	< 1 mA
Plage de tension d'entrée, batterie auxiliaire	6,5 - 70 VCC
Capacité de la batterie (Ah)	1 - 9999 Ah
Plage de température d'exploitation	-40 +50 °C (-40 - 120 °F)
Mesure la tension d'une seconde batterie, ou la température, ou le point médian	Oui
Plage de mesures de la température	-20 +50 °C
Port de communication VE.Direct	Oui

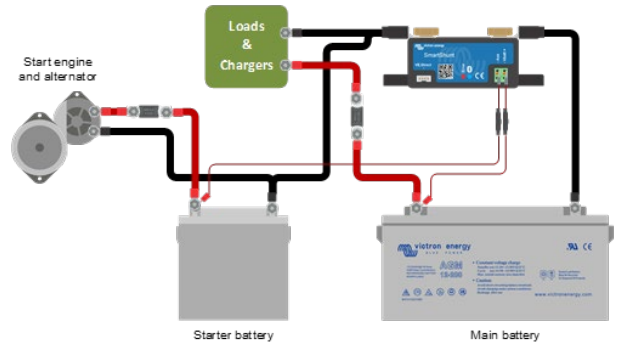
RÉSOLUTION ET PRÉCISION	
Courant	± 0,01 A
Tension	± 0,01 V
Ampères-heures	± 0,1 Ah
État de charge (0 - 100 %).	± 0,1 %
Time to go (Autonomie restante)	± 1 min
Température (si la sonde de temp. optionnelle est connectée)	± 1 °C/°F (0 - 50°C ou 30 - 120°F)
Précision de mesure du courant	± 0,4 %
Offset	Moins de 10 / 10 / 20 / 40 mA
Précision de mesure de la tension	± 0,3 %

INSTALLATION et DIMENSIONS	
Dimensions (h x l x p)	300 A : 44 x 120 x 44 mm 500 A : 46 x 120 x 54 mm 1000 A : 68 x 168 x 75 mm 2000 A : 68 x 168 x 100 mm
Boulons de raccordement du shunt	300 A: M8 500 A, 1000 A, 2000 A: M10 (0.3937 pouces)
Degré de protection	IP21

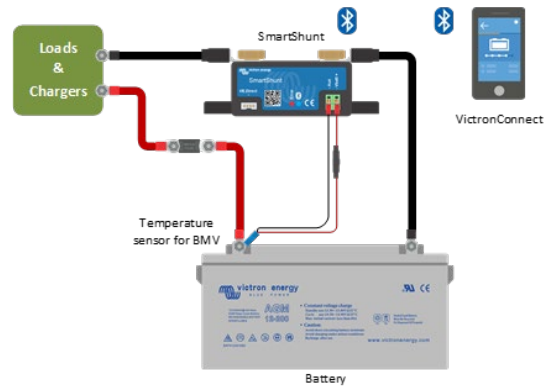
NORMES	
Sécurité	EN 60335-1
Émission/Immunité	EN-IEC 61000-6-1 – EN-IEC 61000-6-2 EN-IEC 61000-6-3
Automobile	EN 50498

ACCESSOIRES	
Câbles (fournis)	Deux câbles d'alimentation avec fusible pour une connexion « + » et connexion du point médian ou d'une batterie de démarrage
Sonde de température	En option (ASS000100000)
Remarque concernant la portée du signal Bluetooth	Le shunt et les câbles électriques influencent négativement la portée du signal Bluetooth. La portée résultante de 10-15 mètres est cependant satisfaisante dans la plupart des cas. La proximité d'autres éléments conducteurs d'électricité, tels que le châssis métallique d'un véhicule ou l'eau de mer autour de la coque d'un bateau, peut réduire la portée du signal Bluetooth à un niveau inacceptable. La solution dans un tel cas consiste à ajouter une clé VE.Direct Bluetooth Dongle (ASS030536011) au système et à désactiver le Bluetooth dans le SmartShunt.

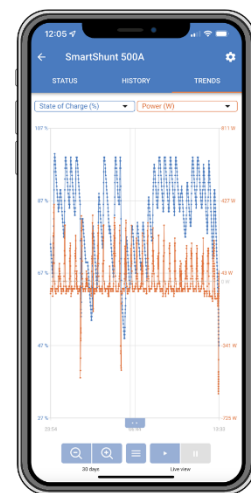
TENDANCES ENREGISTRÉES	
Données enregistrées	La tension, le courant, l'état de charge (%) de la batterie ainsi que l'entrée auxiliaire (température de la batterie, déviation du point médian ou tension de la batterie de démarrage).
Nombre de jours pendant lesquels les données des tendances sont stockées.	46



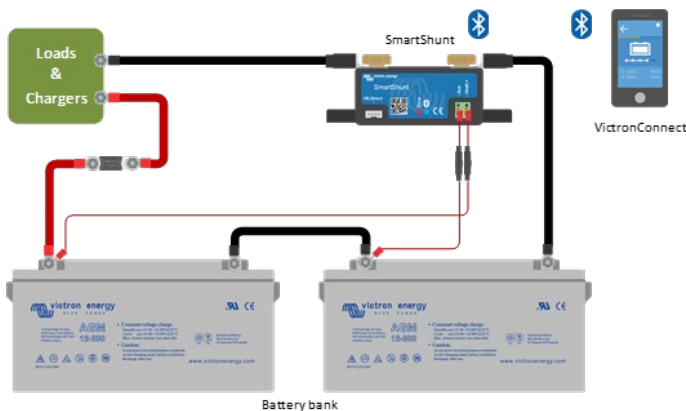
Mesure de la tension de la batterie de démarrage



Mesure de la température de batterie



Tendances enregistrées du SmartShunt



Mesure du point médian du banc de batteries