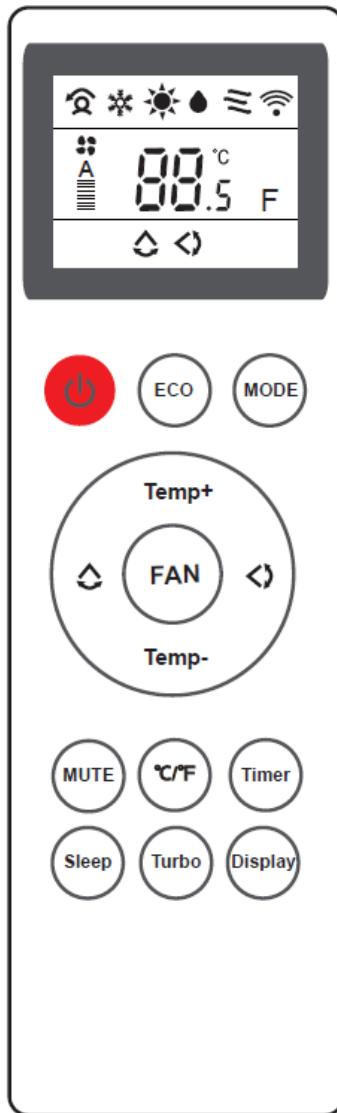




Instruction de la télécommande pour thermopompe solaire



- Lisez attentivement ces “instructions” pour une utilisation sûre et correcte de la thermopompe
- Conservez soigneusement le manuel “d’instructions” car il peut être consulté à tout moment.

CONTENU

Précautions.....3

Description des boutons.....4

Utilisation.....7

PRÉCAUTIONS

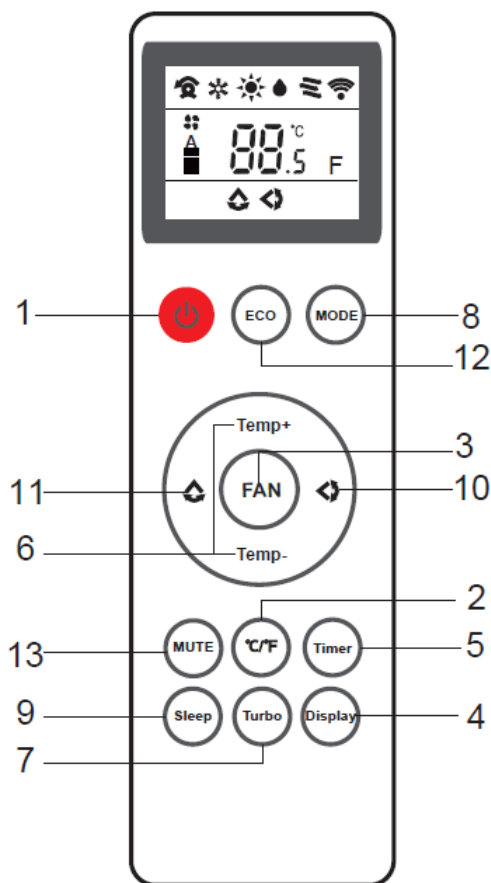
- Avant la première utilisation de la télécommande, installez les piles et assurez-vous que les pôles "+" et "-" sont correctement positionnés.
- Assurez-vous que la télécommande est dirigée vers la fenêtre de réception du signal, qu'il n'y a aucun obstacle entre les deux et que la distance maximale est de 8 mètres.
- Ne laissez pas tomber la télécommande ou la jeter à volonté.
Ne laissez pas de liquide entrer dans la télécommande.
Ne exposez pas la télécommande directement au soleil ou à une chaleur excessive.
- Si la télécommande ne fonctionne pas normalement, retirez les piles pendant 30 secondes avant de les réinstaller. Si cela ne fonctionne pas, remplacez les piles.
- Lors du remplacement des piles, ne mélangez pas les nouvelles piles avec les anciennes ou ne mélangez pas des piles de types différents, ce qui pourrait entraîner une défaillance de la télécommande.
- Si la télécommande n'est pas utilisée pendant une longue période, retirez d'abord les piles, de peur que leur fuite n'endommage la télécommande.
- Disposez correctement des piles usagées.

Note:

Ceci est une télécommande universelle qui fournit tous les boutons de fonction. Veuillez comprendre que certains des boutons peuvent ne pas fonctionner, en fonction de l'air conditionné spécifique que vous avez acheté. (Si une fonction spécifique n'est pas disponible sur l'air conditionné, l'appui sur le bouton correspondant n'aura tout simplement aucune réponse.)

Les fonctions HEAT et ELE.H ne sont pas disponibles pour les modèles uniquement de refroidissement, donc ces deux boutons ne fonctionnent pas en conséquence.

Description des boutons



Note :

L'écran de la télécommande affiche tous les symboles lors de la mise sous tension et uniquement ceux correspondant à l'opération en cours le reste du temps.

1. ON/OFF

*Appuyez sur ce bouton pour allumer/éteindre l'appareil.

*Cela effacera les réglages de la minuterie et de SLEEP existants.

2. °C/°F

Appuyez sur ce bouton pour régler l'affichage de la température en Fahrenheit, qui est affiché par défaut en Celsius. Le "°C" ne sera pas affiché sur l'écran LCD.

Appuyez de nouveau sur ce bouton pour restaurer l'affichage de la température en Celsius.

Note : L'affichage de la température en Fahrenheit n'est pas disponible pour certains modèles. Lorsque la température est affichée en Fahrenheit sur la télécommande, elle peut être en Celsius sur l'appareil, dont la fonction et l'opération ne seront pas affectées.

3. FAN

En appuyant sur ce bouton, vous pouvez sélectionner la vitesse du ventilateur comme suit :

→ Low → Mid → High → Auto →

Note : La vitesse d'air AUTO n'est pas disponible en mode FAN.

Description des boutons

4. DISPLAY

*Appuyez sur ce bouton pour allumer/éteindre l'affichage. Ceci est pour la commodité des utilisateurs qui sont mal à l'aise pour dormir avec le rétroéclairage allumé.

5. TIMER

*Avec l'appareil allumé, appuyez sur ce bouton pour régler la minuterie d'arrêt ou avec l'appareil éteint pour régler la minuterie de mise en marche.

*Appuyez une fois sur ce bouton, un "ON (OFF)" clignotera. Appuyez sur "Temp+ " ou "Temp- " pour régler le nombre d'heures au bout duquel l'appareil sera mis en marche/arrêt, avec un intervalle de 0,5 heure si moins de 10 heures, ou 1 heure si plus de 10 heures, et une plage de 0,5-24 heures.

*Appuyez à nouveau dessus pour confirmer le réglage, le "ON (OFF)" cessera de clignoter.

*Si le bouton de la minuterie n'est pas appuyé plus de 10 secondes après que le "ON (OFF)" commence à clignoter, le réglage de la minuterie sera quitté.

*Si un réglage de la minuterie est confirmé, appuyer à nouveau sur ce bouton l'annulera.

Note : Lorsqu'une minuterie de mise en marche est réglée, tous les boutons de fonction (à l'exception de SLEEP, DISPLAY et iFEEL qui ne peuvent pas être réglés) sont valides et lorsque le temps de mise en marche réglé est écoulé, l'appareil fonctionnera comme prévu.

6. Temp+ or Temp-

Chaque fois que le "Temp+ " est pressé, le réglage de la température augmentera de 1°C et chaque fois que le "Temp- " est pressé, il diminuera de 1°C.

La plage de réglage de la température va de 16°C (60°F) à 32°C (90°F).

Note : La température ne peut pas être réglée en mode AUTO ou FAN, donc ces deux boutons ne sont pas fonctionnels.

7. TURBO

*Appuyez sur ce bouton uniquement en mode COOL ou HEAT pour activer ou désactiver le mode TURBO pour accélérer le refroidissement ou le chauffage.

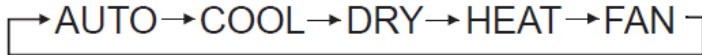
*Lorsque le TURBO est activé, la vitesse de l'air est HIGH.

*Lorsque le TURBO est désactivé, la vitesse de l'air reviendra à son état précédent.

Description des boutons

8. MODE

En appuyant sur ce bouton, vous pouvez sélectionner le mode de fonctionnement comme suit :



Note : Le mode HEAT n'est pas disponible pour les appareils uniquement de refroidissement.

9. SLEEP

Appuyez sur ce bouton pour entrer en mode SLEEP, que l'appareil quittera après 10 heures de fonctionnement continu et reviendra à l'état précédent.

Note : La fonction SLEEP ne peut pas être activée en mode FAN.

10. < >

Appuyez sur ce bouton pour activer l'oscillation de haut en bas et appuyez à nouveau pour fixer la position de l'oscillation.

11. ^ v

Appuyez sur ce bouton pour activer l'oscillation de gauche à droite et appuyez à nouveau pour fixer la position de l'oscillation.

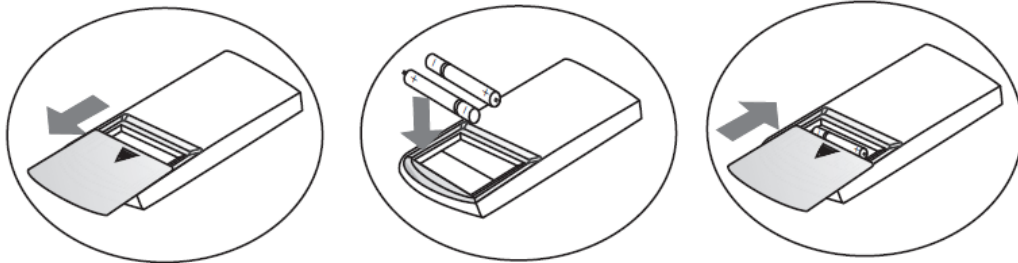
12. ECO

*La fonction ECO sur la télécommande est l'ampérage de contrôle de l'ensemble de la machine. Après avoir appuyé sur la touche de fonction ECO de la télécommande, A1, A2 et A3 s'affichent sur le climatiseur et correspondent à la limite du courant d'entrée. A1 est la valeur limite de courant de 40% de la puissance nominale, et A2 est la valeur limite de courant de 60% de la puissance nominale de l'ensemble de la machine. A3 est 80% de la puissance globale et de la limite de courant. Lorsque A3 est affiché, appuyez à nouveau sur ECO et revenez en mode normal.

12. MUTE

*Fonction Mute pour que la télécommande entre en mode silencieux, dans ce mode, le ventilateur intérieur fonctionne en vitesse de vent silencieux, appuyez à nouveau sur Mute et revenez en mode normal.

Remplacer les piles



1. Faites glisser pour ouvrir le couvercle dans la direction indiquée par la flèche.
2. Insérez deux nouvelles piles (AA), et positionnez les piles sur les bons pôles électriques (+&-).
3. Remettez le couvercle.

Mode de fonctionnement automatique

1. Appuyez sur le bouton "MODE", sélectionnez le mode de fonctionnement automatique.
2. En appuyant sur le bouton "FAN", vous pouvez sélectionner la vitesse du ventilateur parmi LOW, MID, HIGH, AUTO.
3. Appuyez sur le bouton "ON/OFF", le climatiseur commence à fonctionner.
4. Appuyez à nouveau sur le bouton "ON/OFF", le climatiseur s'arrête.

Note : En mode de fonctionnement du ventilateur, le réglage de la température n'est pas efficace.

Mode de fonctionnement de refroidissement/chauffage

1. Appuyez sur le bouton "MODE", sélectionnez le mode de fonctionnement de refroidissement ou de chauffage.
2. En appuyant sur le bouton "Temp+ " ou "Temp+", vous pouvez régler la plage de température de 16°C (60°F) à 32°C (90°F), l'affichage change lorsque vous touchez le bouton.
3. En appuyant sur le bouton "FAN", vous pouvez sélectionner la vitesse du ventilateur parmi LOW, MID, HIGH, AUTO.
4. Appuyez sur le bouton "ON/OFF", le climatiseur commence à fonctionner.
5. Appuyez à nouveau sur le bouton "ON/OFF", le climatiseur s'arrête.

Note : Le type à vent froid n'a pas de fonction de chauffage.

Utilisation

Mode de fonctionnement du ventilateur

1. Appuyez sur le bouton "MODE", sélectionnez le mode de fonctionnement du ventilateur.
2. En appuyant sur le bouton "FAN", vous pouvez sélectionner la vitesse du ventilateur parmi LOW, MID, HIGH.
3. Appuyez sur le bouton "ON/OFF", le climatiseur commence à fonctionner.
4. Appuyez à nouveau sur le bouton "ON/OFF", le climatiseur s'arrête.

Note : En mode de fonctionnement du ventilateur, le réglage de la température n'est pas efficace.

Mode de fonctionnement en séchage

1. Appuyez sur le bouton "MODE", sélectionnez le mode de fonctionnement en séchage.
2. En appuyant sur le bouton "Temp+ " ou "Temp+", vous pouvez régler la plage de température de 16°C (60°F) à 32°C (90°F), l'affichage change lorsque vous touchez le bouton.
3. En appuyant sur le bouton "FAN", vous pouvez sélectionner la vitesse du ventilateur parmi LOW, MID, HIGH, AUTO.
4. Appuyez sur le bouton "ON/OFF", le climatiseur commence à fonctionner.
5. Appuyez à nouveau sur le bouton "ON/OFF", le climatiseur s'arrête.

Fonction de rétroéclairage (uniquement pour les télécommandes dotées de cette fonction)

La télécommande possède un rétroéclairage qui peut être activé en appuyant sur n'importe quel bouton pour faciliter l'utilisation dans l'obscurité. Le rétroéclairage s'éteindra automatiquement s'il n'y a aucune opération dans les 10 secondes.